



MINICAM24

РУКОВОДСТВО ПОЛЬЗОВАТЕЛЯ

Бинокль водонепроницаемый

SVBONY SV202 8x32



СОДЕРЖАНИЕ

Введение.....	3
Знакомство с устройством.....	4
Крепление резиновых накладок	4
Настройка межзрачкового расстояния.....	5
Настройка фокуса	6
Настройка штатива	9
Уход и обслуживание	10
Правильная утилизация	11
Гарантийное обслуживание неисправного товара	11
Товар надлежащего качества	14
Товар ненадлежащего качества	14

Введение

Внимание

- Не смотрите на солнце или другой яркий свет через бинокль или другие устройства с линзами. В противном случае можно получить необратимое повреждение глаз и зрения.
- Дети должны использовать под опекой взрослых, чтобы избежать ненужного ущерба.
- Не кладите пластиковую упаковку в места, до которых могут добраться ваши дети. В противном случае дети могут положить пластик в рот и задохнуться.

Благодарим вас за приобретение нашего бинокля.

Независимо от того, интересуетесь ли вы спортом, наблюдением за птицами, природой, дикой природой, охотой или другими видами деятельности, этот бинокль предоставит вам высочайшее оптическое качество, и прослужит вам долгие годы.

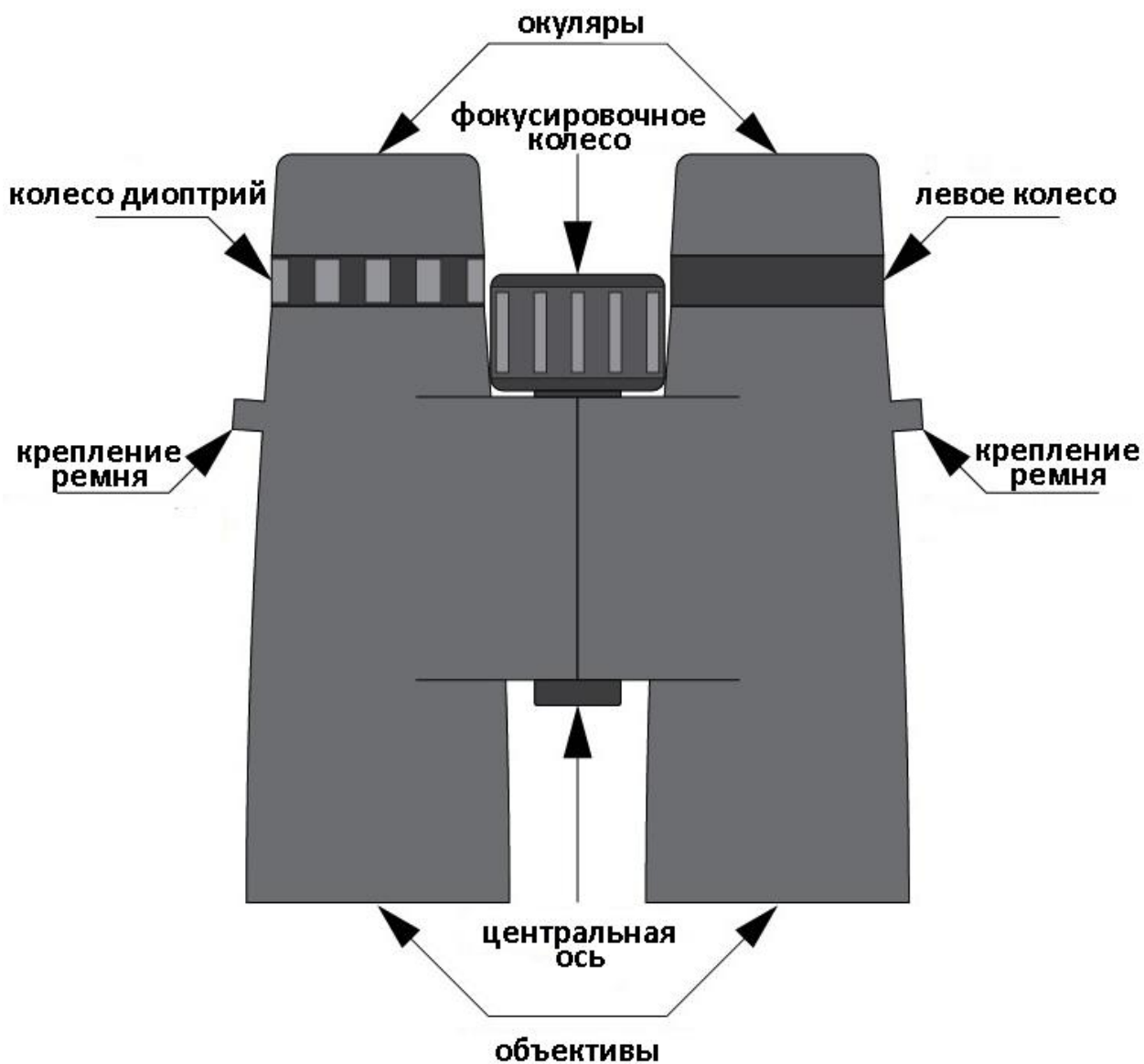
Пожалуйста, прочтите эти инструкции по уходу перед использованием.

Примечание. Приобретенный вами продукт может не соответствовать описанию, приведенному в руководстве по эксплуатации. Данное руководство можно использовать в качестве справочного материала. Если у вас есть какие-либо сомнения, пожалуйста, свяжитесь с нами. Информацию по уходу и контактам можно получить ниже.

Комплектация товара может меняться от поставки к поставке. Уточняйте текущую комплектацию у вашего менеджера перед оформлением заказа.

В целях усовершенствования продукта, конструктивные особенности устройства и содержание данной инструкции могут быть изменены без предварительного уведомления.

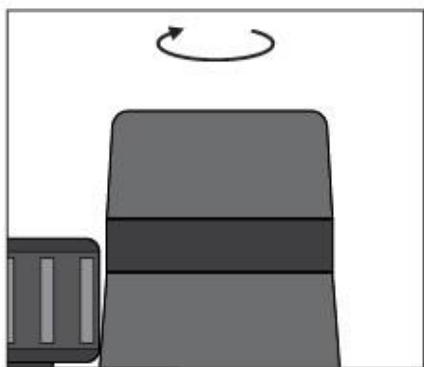
Знакомство с устройством



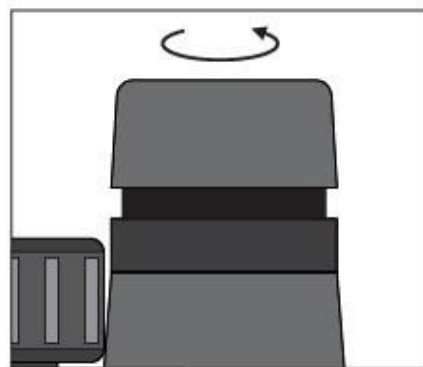
Крепление резиновых накладок

Установите поворотные резиновые наглазники

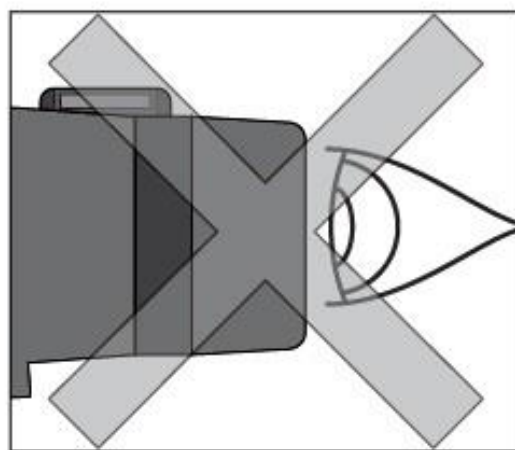
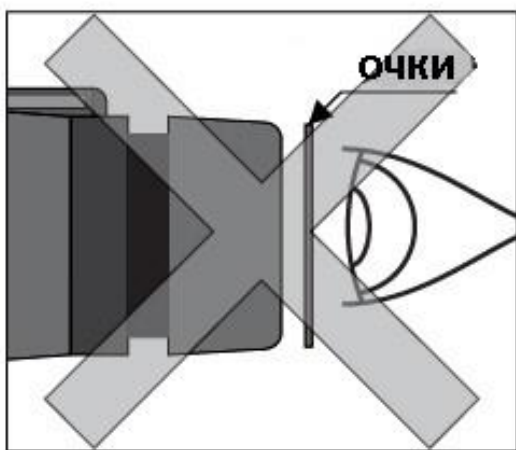
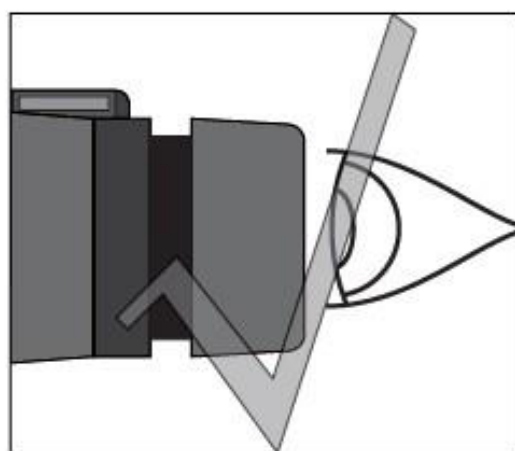
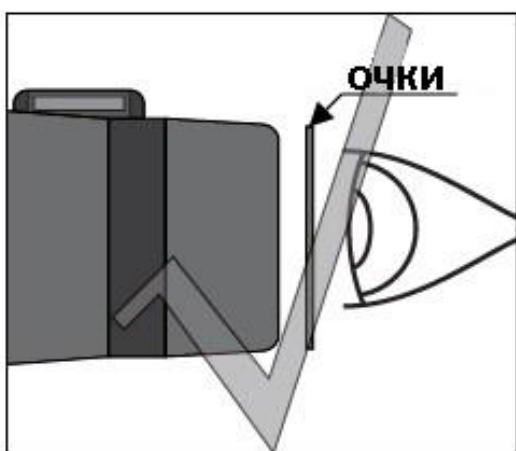
В комплект бинокля входит поворотный наглазник для тех, кто носит очки. Сложите наглазники, чтобы в обзор попадало всё поле зрения, когда вы носите очки. Если вы не носите очки, оставьте наглазник в верхнем положении для лучшего обзора.



**поворот по часовой стрелке
(использование с очками)**



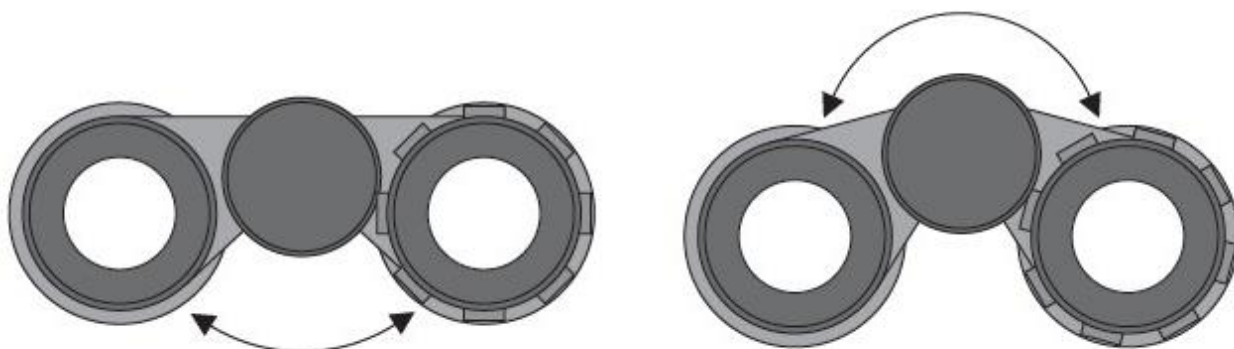
**поворот против часовой стрелки
(использование без очков)**



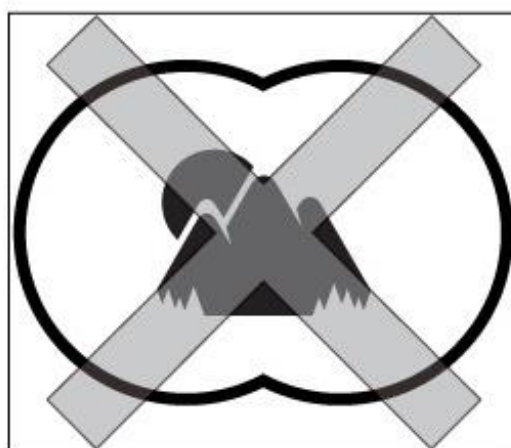
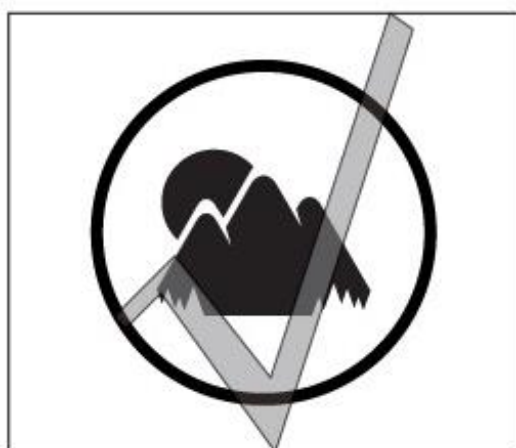
Настройка межзрачкового расстояния

Поскольку расстояние между глазами (в частности, расстояние между центрами зрачков) варьируется у разных людей, два окуляра бинокля

должны быть правильно выровнены, отрегулированы. Это называется регулировкой межзрачкового расстояния. Чтобы отрегулировать это расстояние, поднимите бинокль к глазам (обеими руками) и посмотрите через них на объект вдалеке. Перемещайте две половины бинокля вокруг шарнира, пока не увидите один четкий круг изображения обоими глазами.



поворачивайте каждый окуляр одновременно



отрегулируйте межзрачковое расстояние так, чтобы получился ровный круг, чтобы получить лучшее изображение

Настройка фокуса

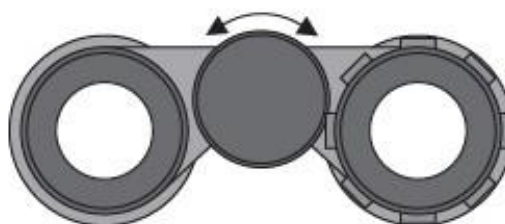
Поскольку у большинства людей зрение левого и правого глаза различается, вам необходимо настроить систему фокусировки. Используйте следующие шаги для достижения фокуса:

1. Закройте правый глаз и посмотрите в окуляр бинокля левым глазом на объект наблюдения. Вращайте центральное колесо фокусировки, пока изображение не станет резким;
2. Закройте левый глаз и посмотрите в правый окуляр (диоптрический). Вращайте правый окуляр до тех пор, пока изображение не станет четким.
3. Теперь посмотрите в оба окуляра обоими открытыми глазами. Поскольку вы уже отрегулировали правый окуляр, используйте только центральное колесо фокусировки, чтобы перефокусироваться на новом объекте на другом расстоянии.

Примечание. Ваш бинокль оснащен индикатором диоптрий. Легко запишите эту настройку для последующего использования для более быстрой настройки фокуса.

Совет: при использовании бинокля следует носить очки, предназначенные для лечения близорукости, так как без них вы не сможете достичь четкой фокусировки на бесконечности.

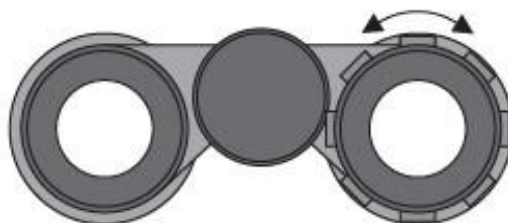
фокусировочное колесо



левый

1. Посмотрите в окуляр бинокля левым глазом на объект наблюдения. Вращайте центральное колесо фокусировки, пока изображение не станет резким.

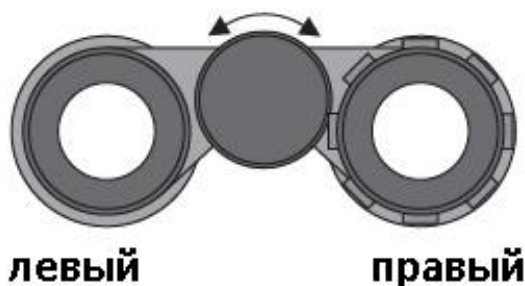
регулировка диоптрий



правый

2. Затем наблюдайте только правым глазом и поворачивайте кольцо диоптрий, пока изображение не станет четким. (Кольцо диоптрий нет необходимости регулировать повторно, если бинокль будет использоваться только одним человеком)

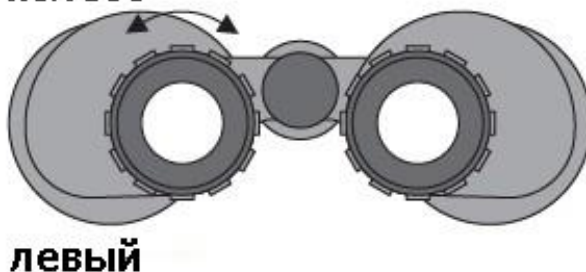
фокусирующее колесо



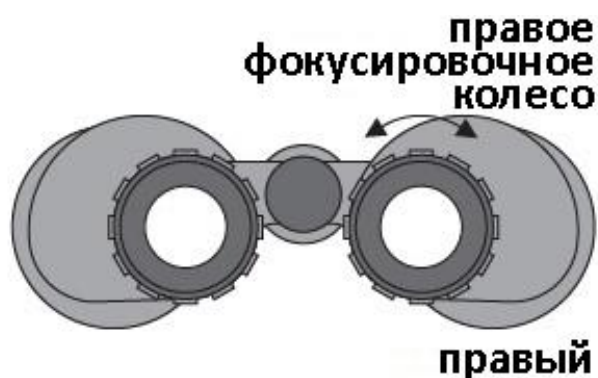
3. Наблюдайте за объектом двумя глазами и поворачивайте колесо фокусировки, пока изображение не станет четким. (После первой настройки нет необходимости повторять два вышеуказанных шага, если вы меняете другие объекты для наблюдения)

Регулировка диоптрий отдельных бинокляров

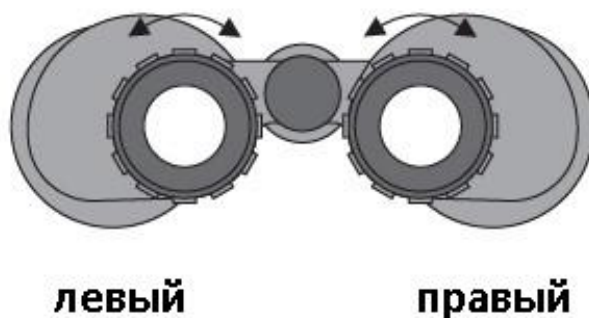
левое фокусирующее колесо



Сначала наблюдайте только левым глазом и поворачивайте колесо фокусировки, пока изображение не станет четким.



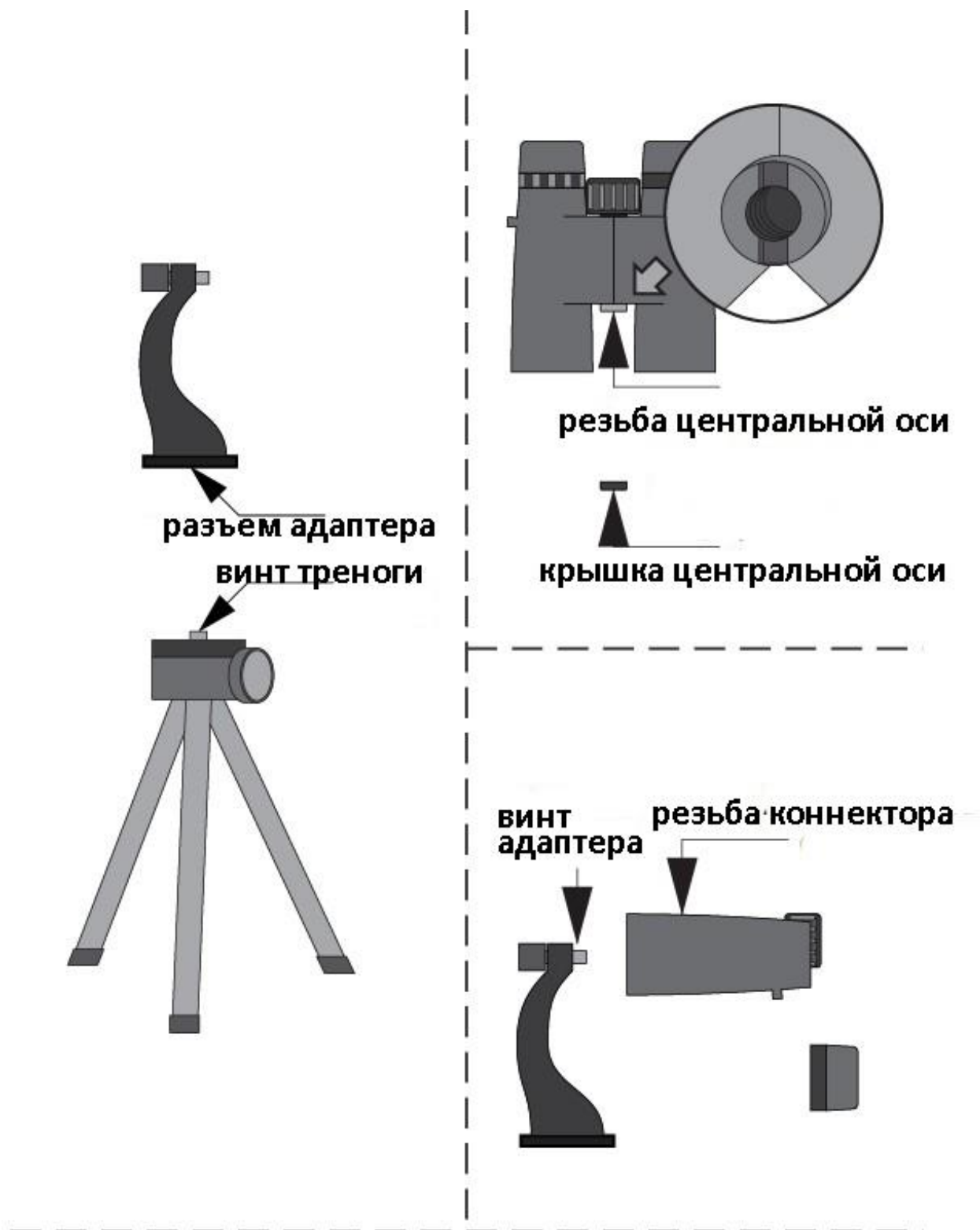
Затем наблюдайте только правым глазом и поворачивайте кольцо диоптрий, пока изображение не станет четким. (Кольцо диоптрий не будет отрегулировано повторно, если бинокль будет использоваться только одним человеком).



Наблюдайте двумя глазами и поворачивайте колесо фокусировки, пока изображение не станет четким. (После первой настройки нет необходимости повторять два вышеуказанных шага, если вы меняете другие объекты наблюдения).

Настройка штатива

Бинокль оснащен встроенным адаптером для штатива, который представляет собой резьбовое отверстие под крышкой. Чтобы прикрепить адаптер штатива бинокля, снимите крышку, а затем вкрутите винт адаптера штатива бинокля в резьбовое отверстие. Другой конец адаптера штатива бинокля крепится к штативу фотоаппарата. Такой способ крепления бинокля обеспечивает дополнительную устойчивость и комфорт.



Уход и обслуживание

Бинокли не требуют регулярного обслуживания, кроме проверки чистоты объективов и окуляров.

Грязные объективы и/или окуляры приводят к снижению светопропускания и потере яркости, а также к потере резкости изображений. Держите оптику в чистоте! Если вы не пользуетесь биноклем, храните его в предусмотренном футляре.

Правильная утилизация



Эта маркировка указывает на то, что данное изделие нельзя утилизировать вместе с другими бытовыми отходами. Чтобы предотвратить возможный вред окружающей среде или здоровью человека от неконтролируемой утилизации отходов, ответственно относитесь к их переработке, чтобы способствовать повторному использованию материальных ресурсов. Чтобы вернуть бывшее в употреблении устройство, воспользуйтесь системами возврата и сбора или обратитесь к производителю, у которого было приобретено изделие. Они могут принять этот продукт для экологически безопасной переработки.

Все права на содержание данного руководства пользователя защищены. Любое копирование, перепечатка без разрешения или незаконное использование содержания преследуются по закону.

Перед началом использования данного устройства, пожалуйста, внимательно прочтите руководство пользователя для обеспечения правильной эксплуатации изделия и предотвращения его повреждения.

Производитель и дистрибьюторы данной продукции не несут ответственности за повреждения корпуса устройства, а также за ущерб, причиненный вследствие неправильной или несоответствующей эксплуатации пользователем.

Гарантийное обслуживание неисправного товара

Если в купленном Вами товаре в течение установленного гарантийного срока обнаружены недостатки, Вы по своему выбору вправе:

- потребовать замены на товар этой же марки (этой же модели и (или) артикула)
- потребовать замены на такой же товар другой марки (модели, артикула) с соответствующим перерасчетом покупной цены;
- потребовать соразмерного уменьшения покупной цены;
- потребовать незамедлительного безвозмездного устранения недостатков товара или возмещения расходов на их исправление потребителем или третьим лицом;
- отказаться от исполнения договора купли-продажи и потребовать возврата уплаченной за товар суммы. В этом случае Вы обязаны вернуть товар с недостатками продавцу за его счет.

В отношении **технически сложного товара** Вы в случае обнаружения в нем недостатков по своему выбору вправе:

- отказаться от исполнения договора купли-продажи и потребовать возврата уплаченной за такой товар суммы;
- предъявить требование о его замене на товар этой же марки (модели, артикула) или на такой же товар другой марки (модели, артикула) с соответствующим перерасчетом покупной цены.

Срок предъявления вышеназванных требований составляет 15 дней со дня передачи Вам такого товара.

По истечении указанного 15-дневного срока данные требования подлежат удовлетворению в одном из следующих случаев:

- обнаружение существенного недостатка товара (существенный недостаток товара: неустранимый недостаток или недостаток, который не может быть устранен без несоразмерных расходов или затрат времени, или выявляется неоднократно, или проявляется вновь после его устранения);
- нарушение установленных законом РФ «О защите прав потребителей» сроков устранения недостатков товара;
- невозможность использования товара в течение каждого года гарантийного срока в совокупности более чем тридцать дней вследствие неоднократного устранения его различных недостатков.

В случае если Вы приобрели уцененный или бывший в употреблении товар ненадлежащего качества, и были заранее предупреждены о недостатках, из-за которых произошла уценка, в письменной форме, то претензии по таким недостаткам не принимаются.

Важно! Необходимо использовать услуги квалифицированных специалистов по подключению, наладке и пуску в эксплуатацию технически сложных товаров, которые по техническим требованиям не могут быть пущены в эксплуатацию без участия соответствующих специалистов.

Условия проведения гарантийного обслуживания

- Фактическое наличие неисправного товара в момент обращения в сервисный центр;
- Гарантийное обслуживание товаров, гарантию на которые дает производитель, осуществляется в специализированных сервисных центрах;
- Гарантийное обслуживание неисправных товаров, купленных в интернет-магазинах ООО Максмол-групп, возможно в нашем сервисном центре по телефону 8-800-200-85-66
- Срок гарантийного обслуживания не превышает 45 дней;
- Гарантийное обслуживание осуществляется в течение всего гарантийного срока, установленного на товар;
- При проведении ремонта срок гарантии продлевается на период нахождения товара в ремонте.

Право на гарантийный ремонт не распространяется на случаи

- неисправность устройства вызвана нарушением правил его эксплуатации, транспортировки и хранения.
- на устройстве отсутствует, нарушен или не читается оригинальный серийный номер;
- на устройстве отсутствуют или нарушены заводские или гарантийные пломбы и наклейки;
- ремонт, техническое обслуживание или модернизация устройства производились лицами, не уполномоченными на то компанией-производителем;
- дефекты устройства вызваны использованием устройства с программным обеспечением, не входящим в комплект поставки устройства, или не одобренным для совместного использования производителем устройства;
- дефекты устройства вызваны эксплуатацией устройства в составе комплекта неисправного оборудования;
- обнаруживается попадание внутрь устройства посторонних предметов, веществ, жидкостей, насекомых и т.д.;

- неисправность устройства вызвана прямым или косвенным действием механических сил, химического, термического воздействия, излучения, агрессивных или нейтральных жидкостей, газов или иных токсичных или биологических сред, а так же любых иных факторов искусственного или естественного происхождения, кроме тех случаев, когда такое воздействие прямо допускается «Руководством пользователя»;
- неисправность устройства вызвана действием сторонних обстоятельств (стихийных бедствий, скачков напряжения электропитания и т.д.);
- неисправность устройства вызвана несоответствием Государственным Стандартам параметров питающих, телекоммуникационных и кабельных сетей;
- иные случаи, предусмотренные производителями.

Гарантийные обязательства не распространяются на расходные элементы и материалы (элементы питания, картриджи, кабели подключения и т.п.).

Товар надлежащего качества

Вы вправе обменять товар надлежащего качества на аналогичный товар в течение 14 дней, не считая дня покупки.

Обращаем Ваше внимание, что основная часть нашего ассортимента – **технически сложные товары** бытового назначения (электроника, фотоаппаратура, бытовая техника и т.п.).

Указанные товары, согласно [Постановлению Правительства РФ от 31.12.2020 № 2463](#) , обмену как товары надлежащего качества не подлежат. Возврат таких товаров не предусмотрен [Законом РФ от 07.02.1992 № 2300-1](#).

Товар ненадлежащего качества

Если в приобретенном Вами товаре выявлен недостаток вы вправе по своему выбору заявить одно из требований, указанных в [ст.18 Закона РФ от 07.02.1992 № 2300-1 \(ред. от 11.06.2021\) О защите прав потребителей](#) . Для этого можете обратиться в сервисный центр Максмолл по телефону 8-800-200-85-66

Тем не менее, если указанный товар относится к технически сложным, утв. [Постановлением от 10 ноября 2011 г. № 924](#) , то указанные в ст.18 требования могут быть заявлены только в течение 15 календарных дней с даты покупки.

По истечении 15 дней предъявление указанных требований возможно в случаях если:

- Обнаружен существенный недостаток (Неремонтопригоден);
- Нарушены сроки устранения недостатков;
- Товар не может использоваться в совокупности более тридцати дней в течение каждого года гарантийного срока в связи с необходимостью неоднократного устранения производственных недостатков.

Если у вас остались какие-либо вопросы по использованию или гарантийному обслуживанию товара, свяжитесь с нашим отделом технической поддержки в чате WhatsApp. Для этого запустите приложение WhatsApp. Нажмите на значок камеры в правом верхнем углу и отсканируйте QR-код приведенный ниже камерой вашего смартфона.

Сервисный Центр
Контакт WhatsApp



Приятного использования!